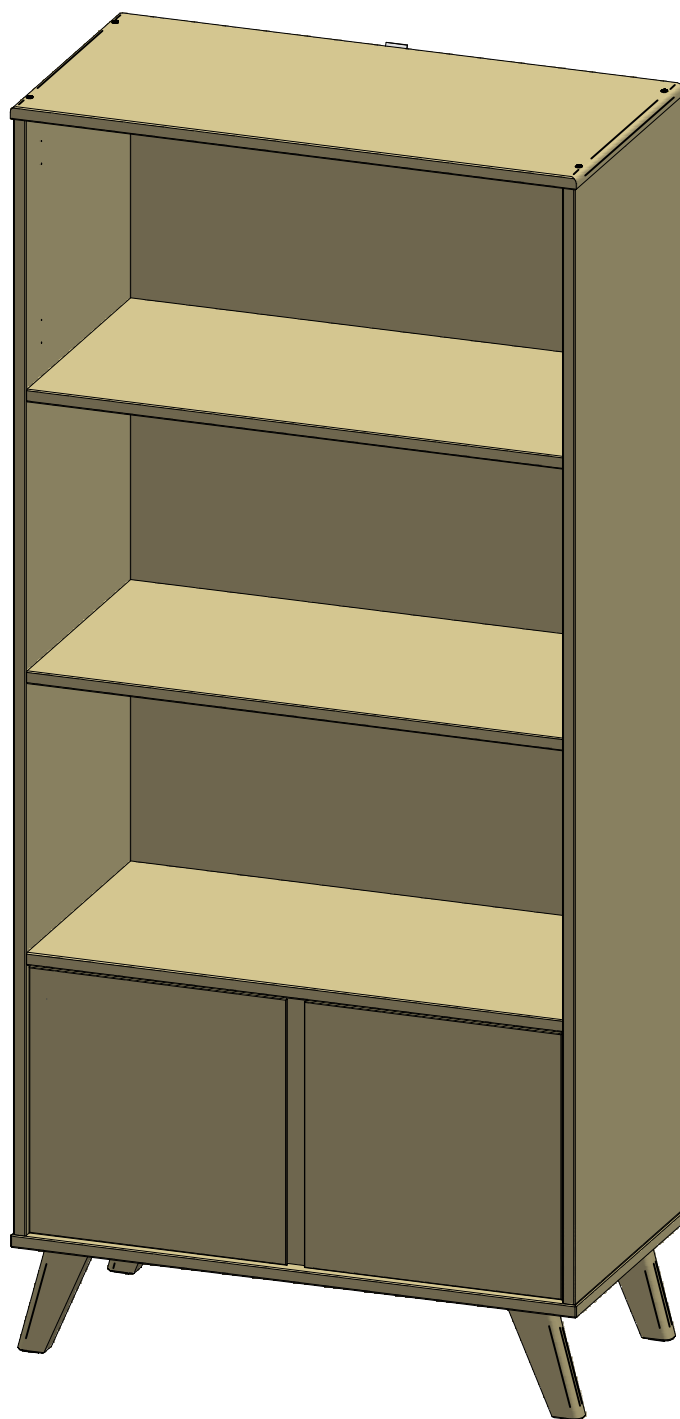


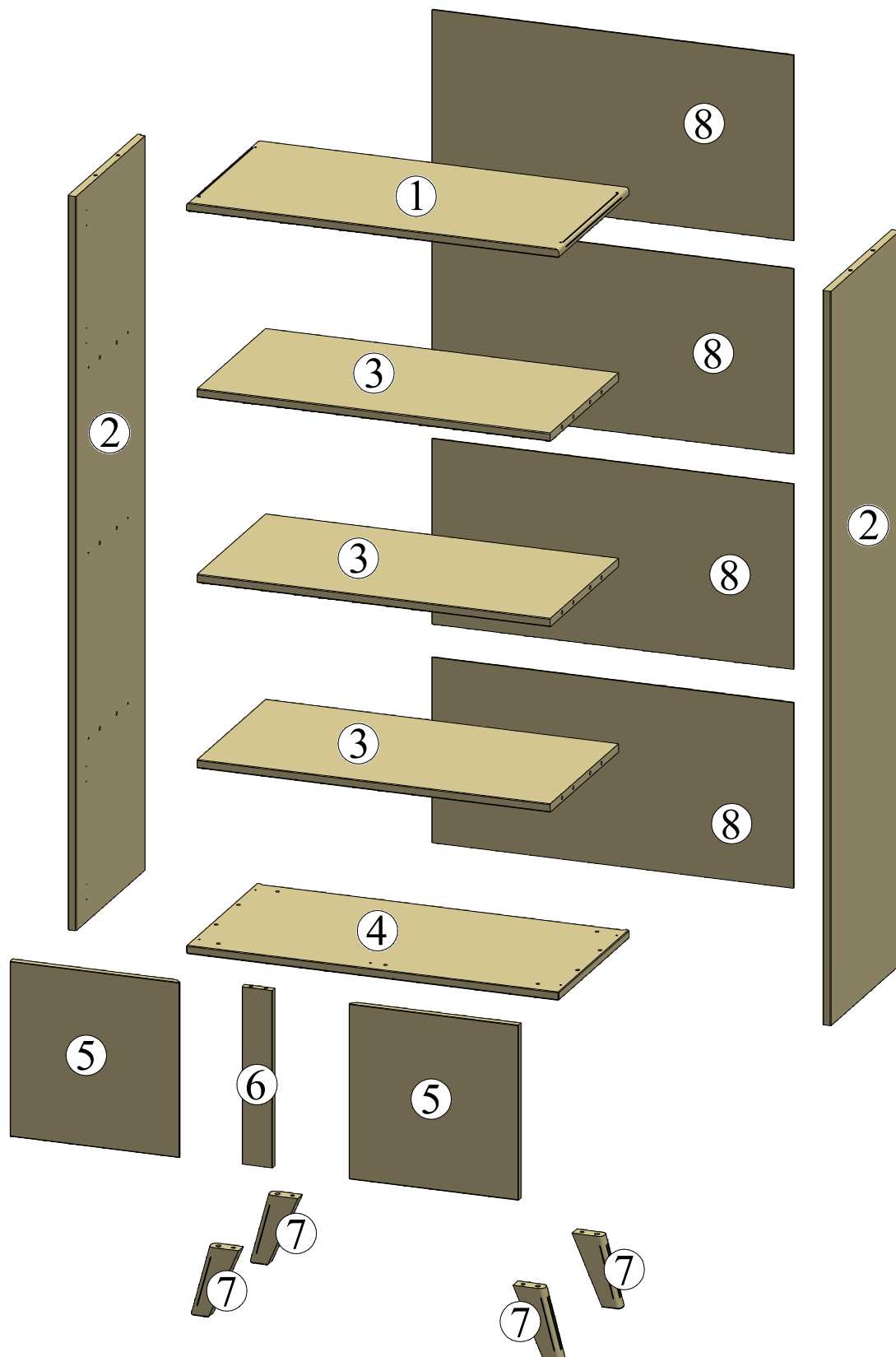
ARTEMOBILI

móveis com encaixe perfeito

Estante Memory 800



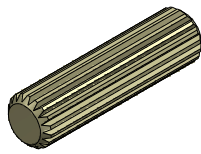
Identificação das Peças



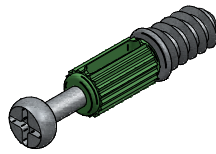
Partes do Produto

1	Tampo	(1x) - 800 x 400 x 18
2	Lateral	(2x) - 1564 x 397 x 18
3	Prateleira	(3x) - 758 x 389 x 18
4	Base	(1x) - 800 x 400 x 18
5	Portas	(2x) - 364 x 373 x 15
6	Montante das portas	(1x) - 378 x 65 x 15
7	Pés	(4x) - 180 x 60 x 28
8	Fundo	(4x) - 776 x 395 x 3

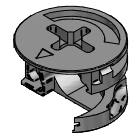
Identificação das Ferragens



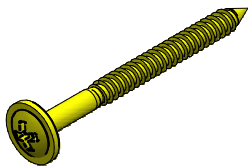
A - Cavilha 8x30 (26x)



B - Parafuso minifix (14x)



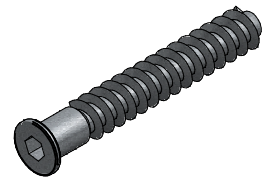
C - Tambor minifix (14x)



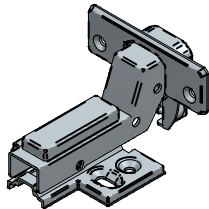
D - Parafuso 4x40 CFA (9x)



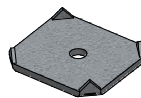
E - Parafuso 3,5x14 CPA (17x)



F - Parafuso 7x50 HEX (4x)



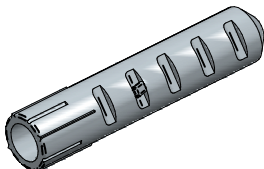
G - Dobradiça C35 (4x)



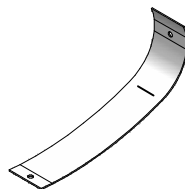
H - Fixador de fundo (6x)



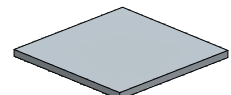
I - Prego 10x7 (34x)



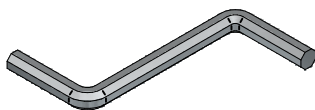
J - Bucha Plástica D8 (1x)



K - Fita G 150mm (1x)

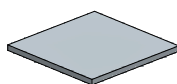
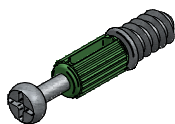
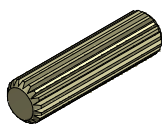


L - Feltro adesivo (4x)



M - Chave zeta (1x)

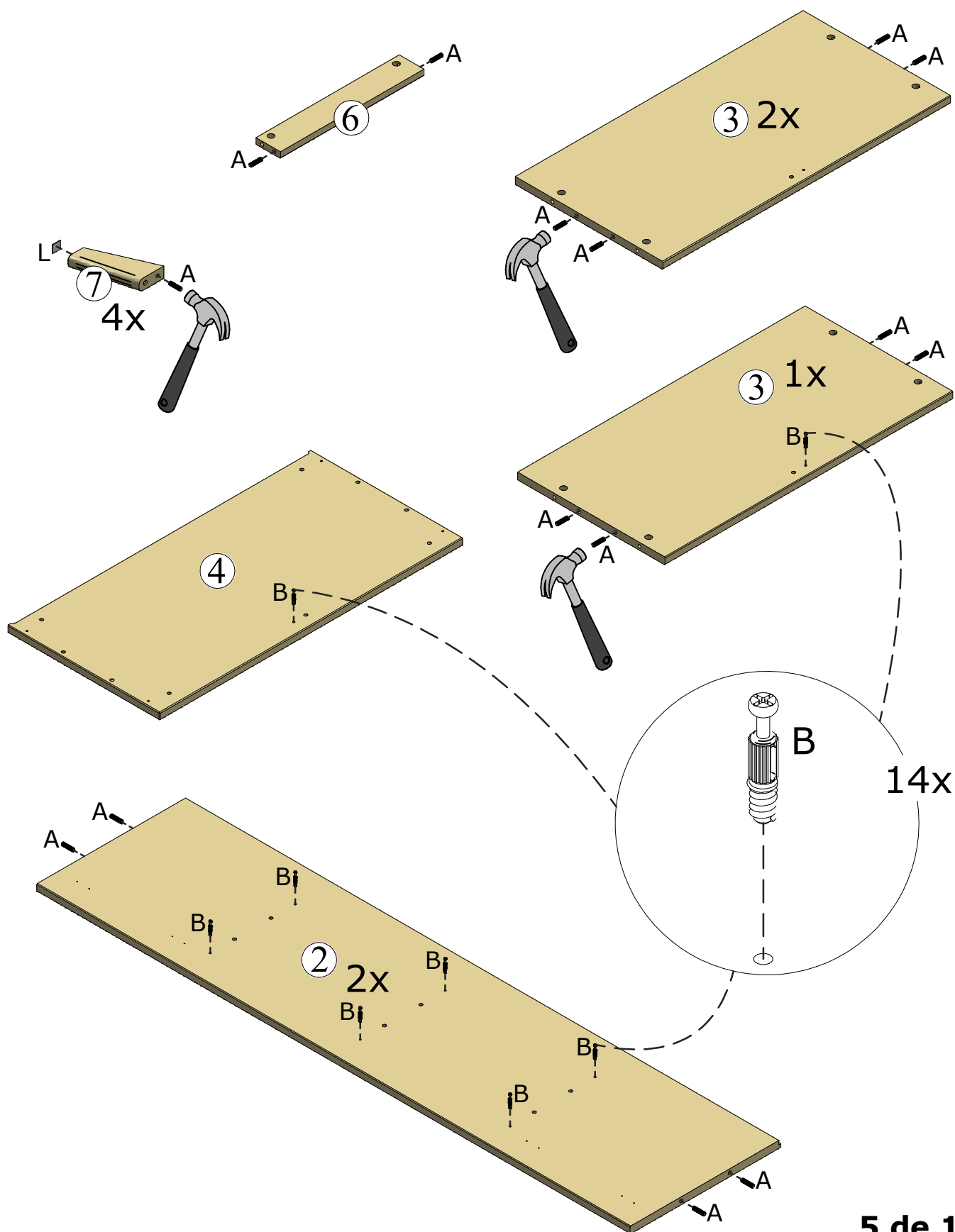
PASSO 1)



A - Cavilha 8x30 (26x)

B - Parafuso minifix (14x)

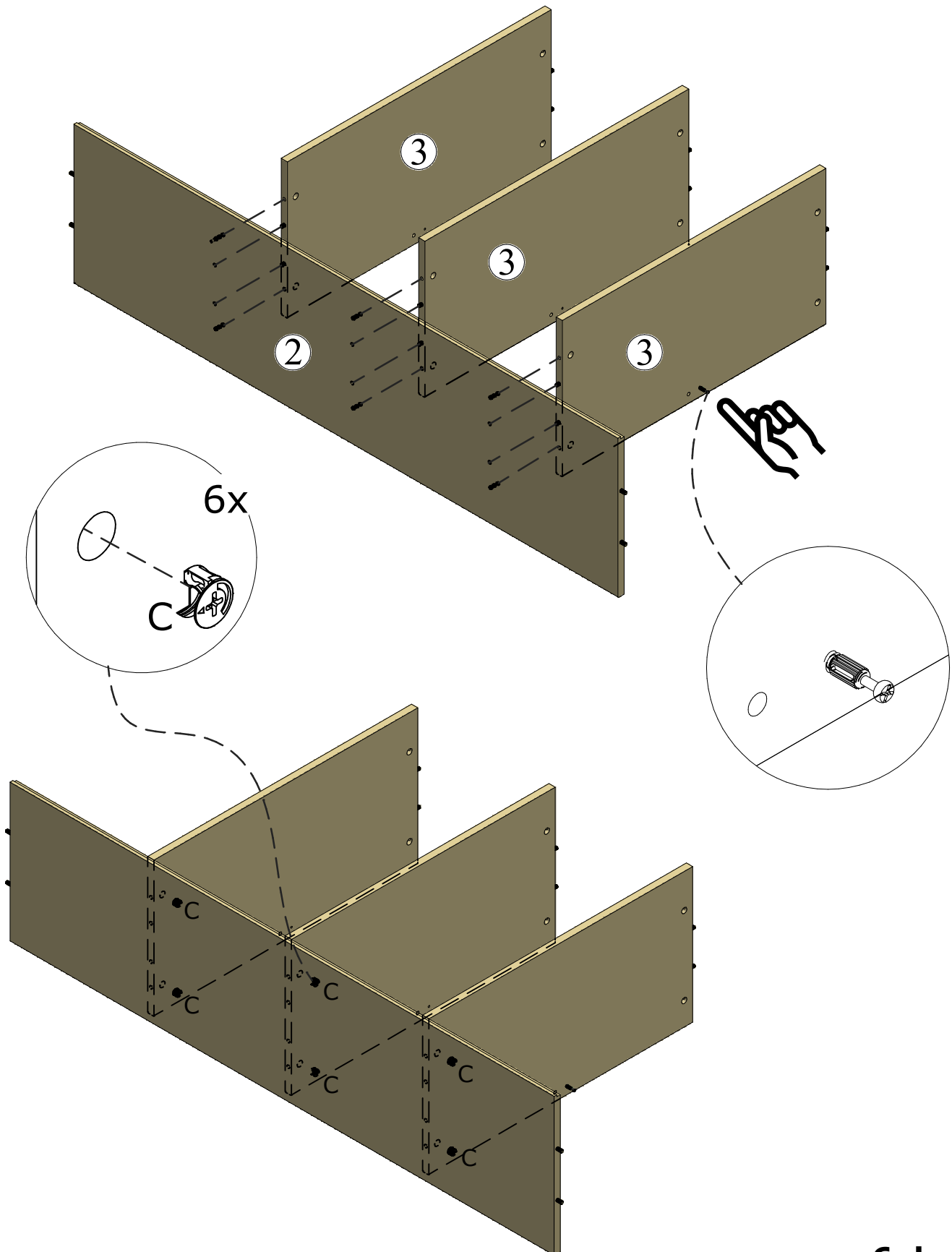
L - Feltro adesivo (4x)



PASSO 2)



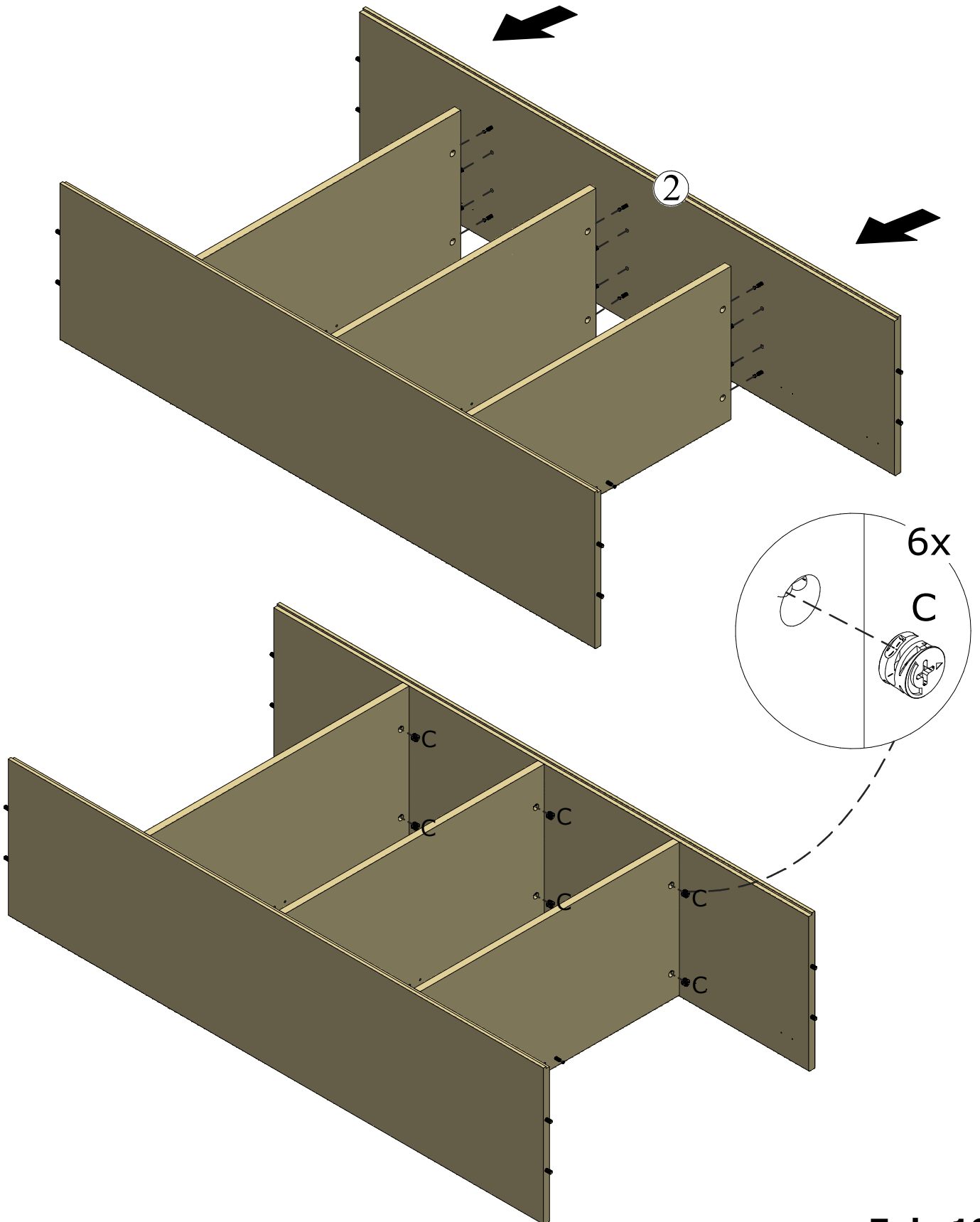
C - Tambor minifix (6x)



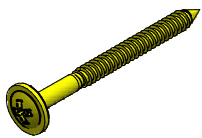
PASSO 3)



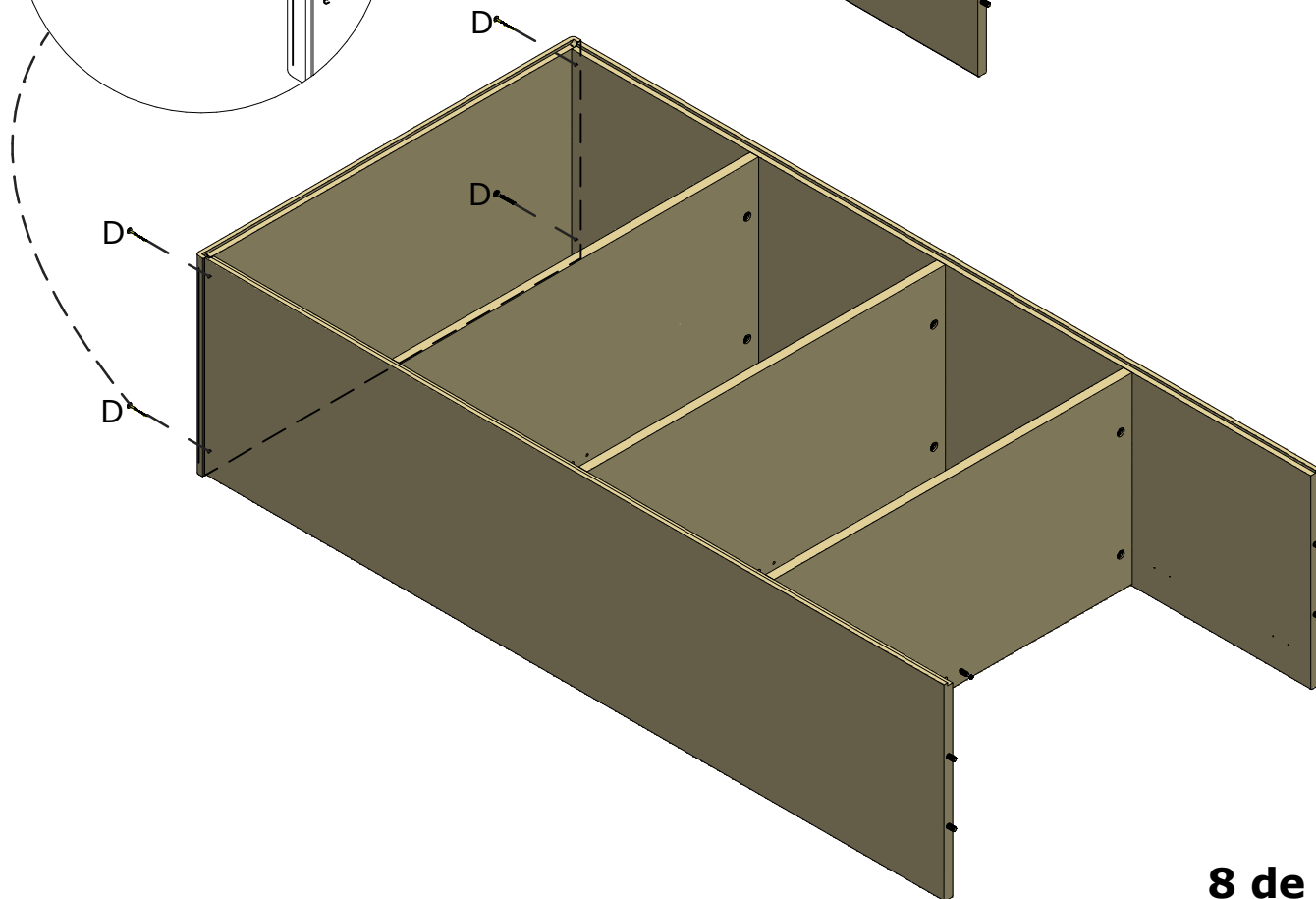
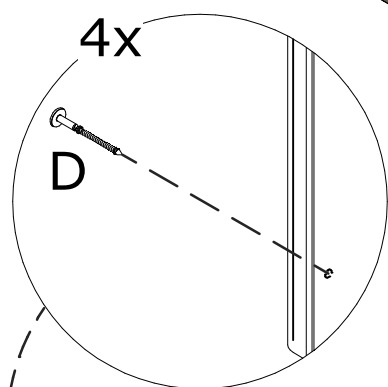
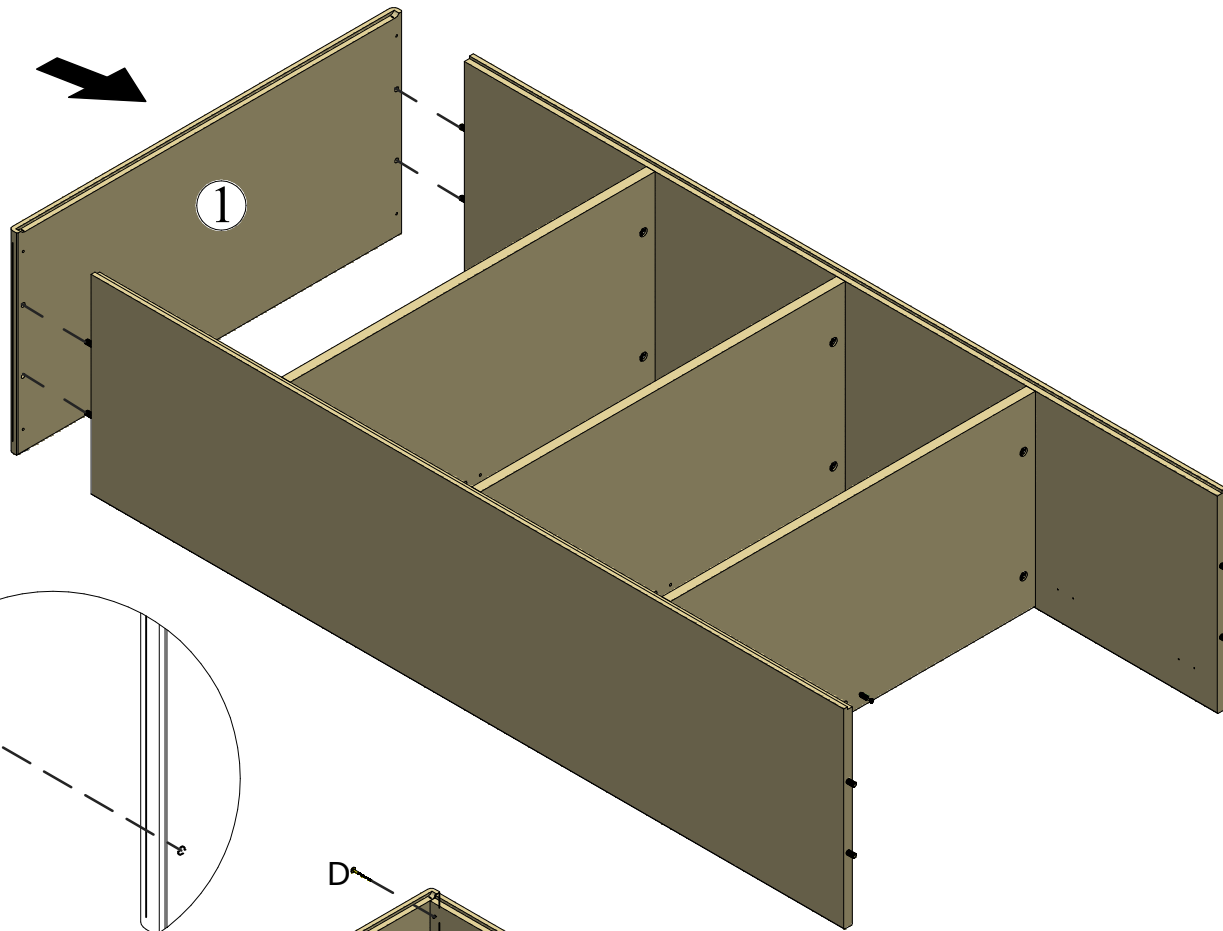
C - Tambor minifix (6x)



PASSO 4)



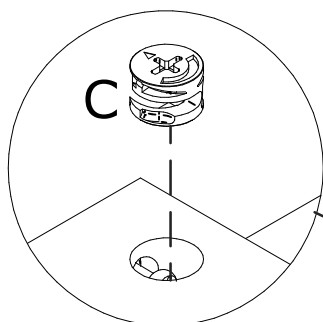
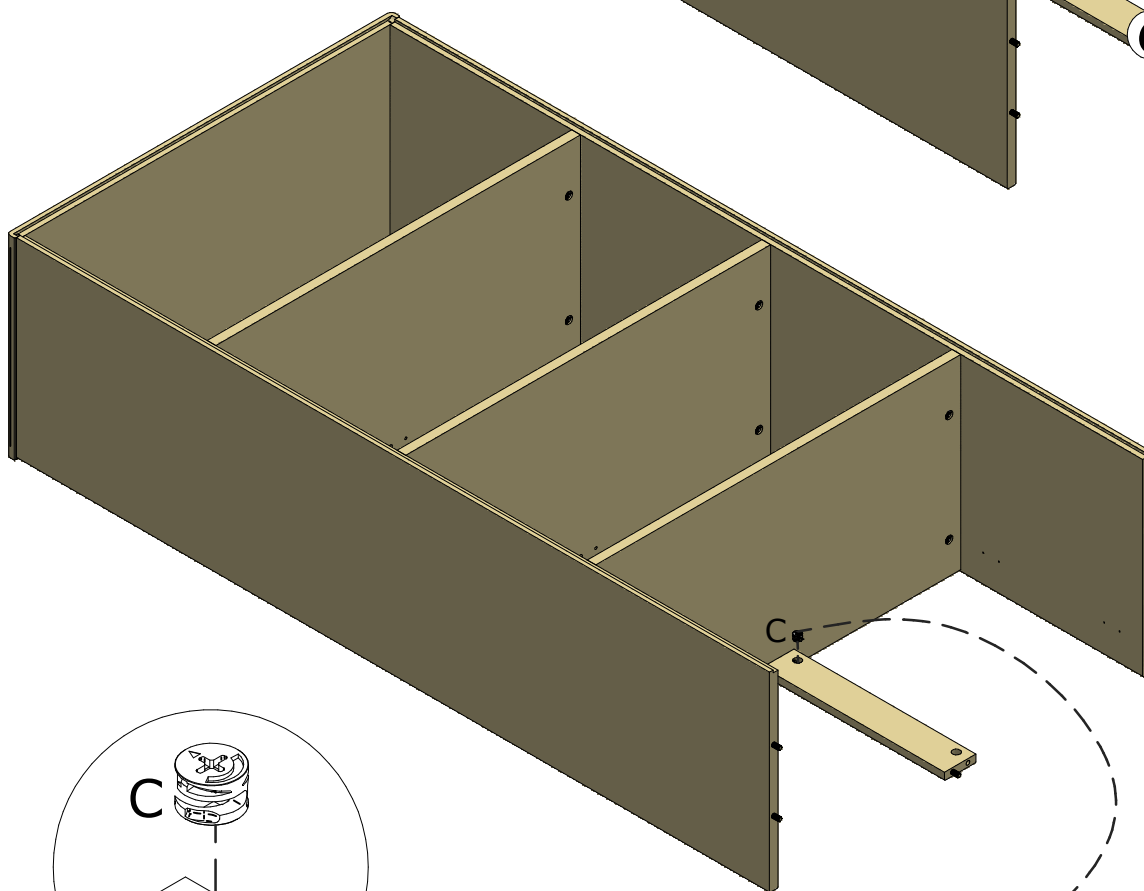
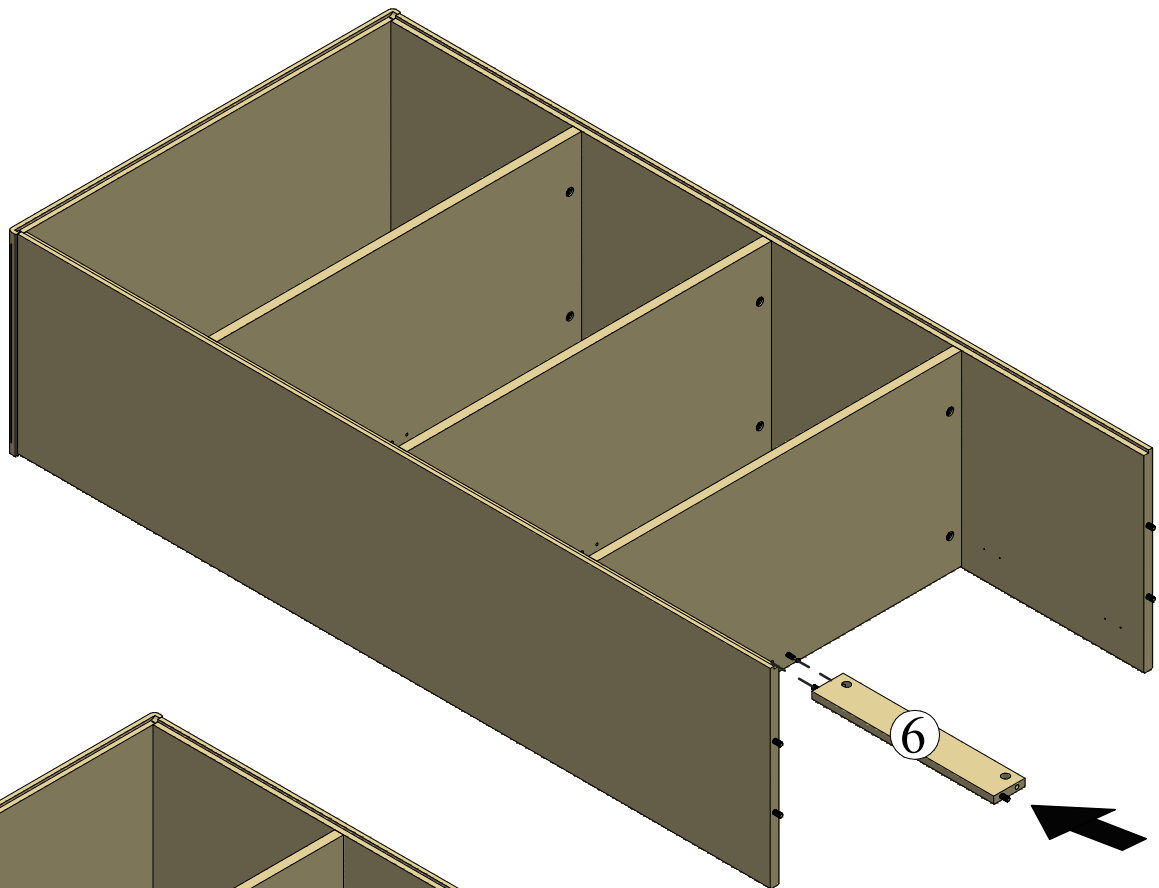
D - Parafuso 4x40 CFA (4x)



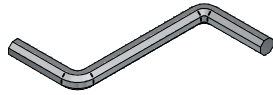
PASSO 5)



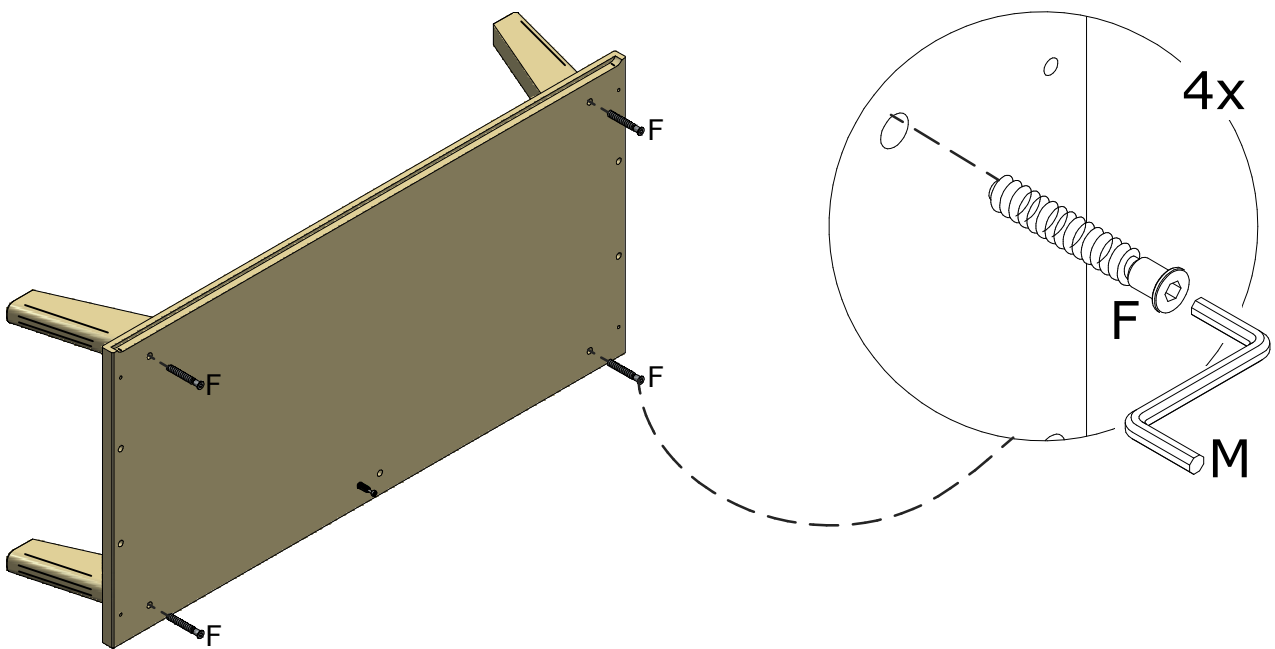
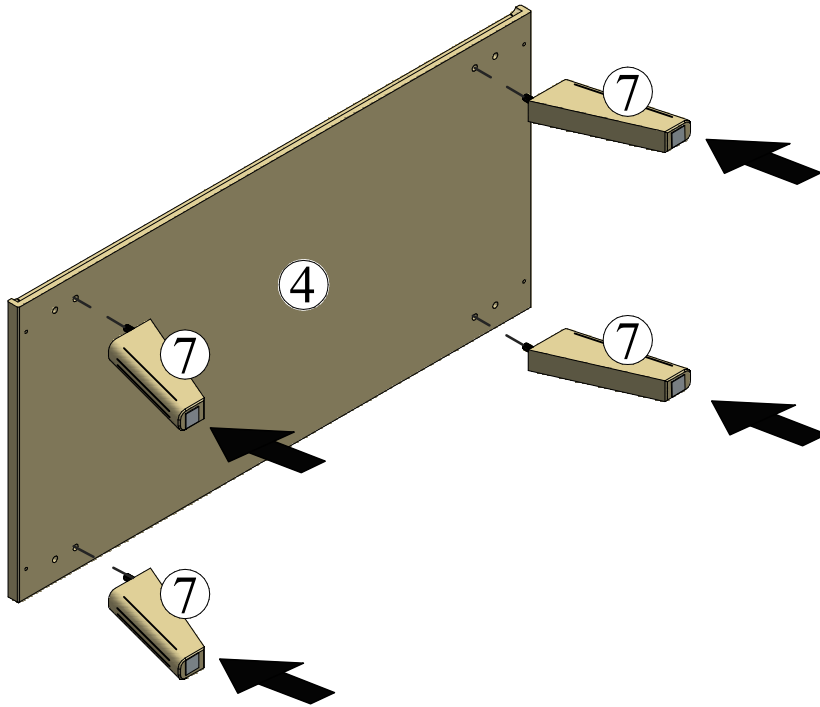
C - Tambor minifix (1x)



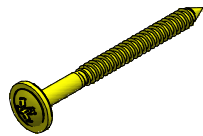
PASSO 6)



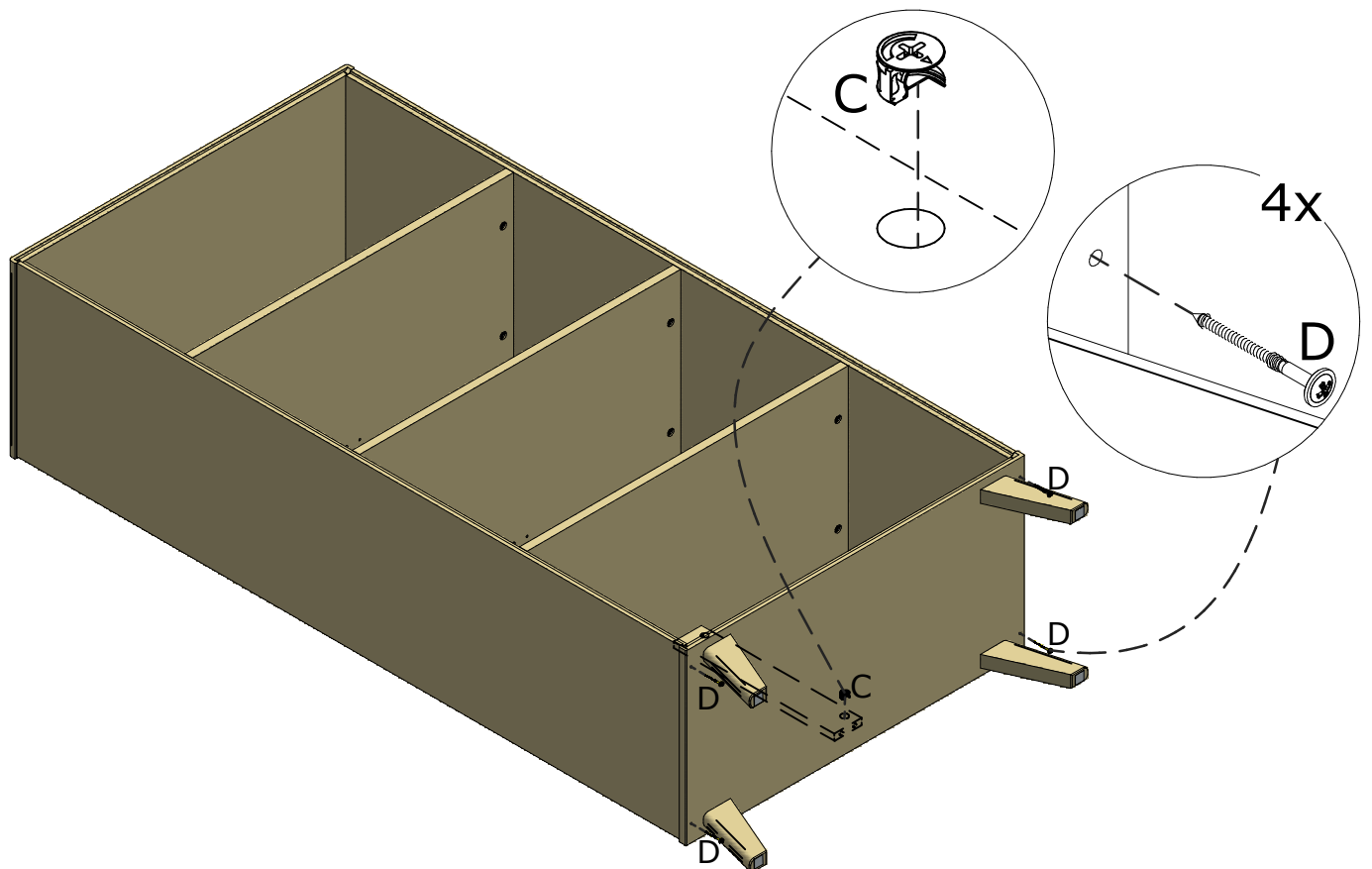
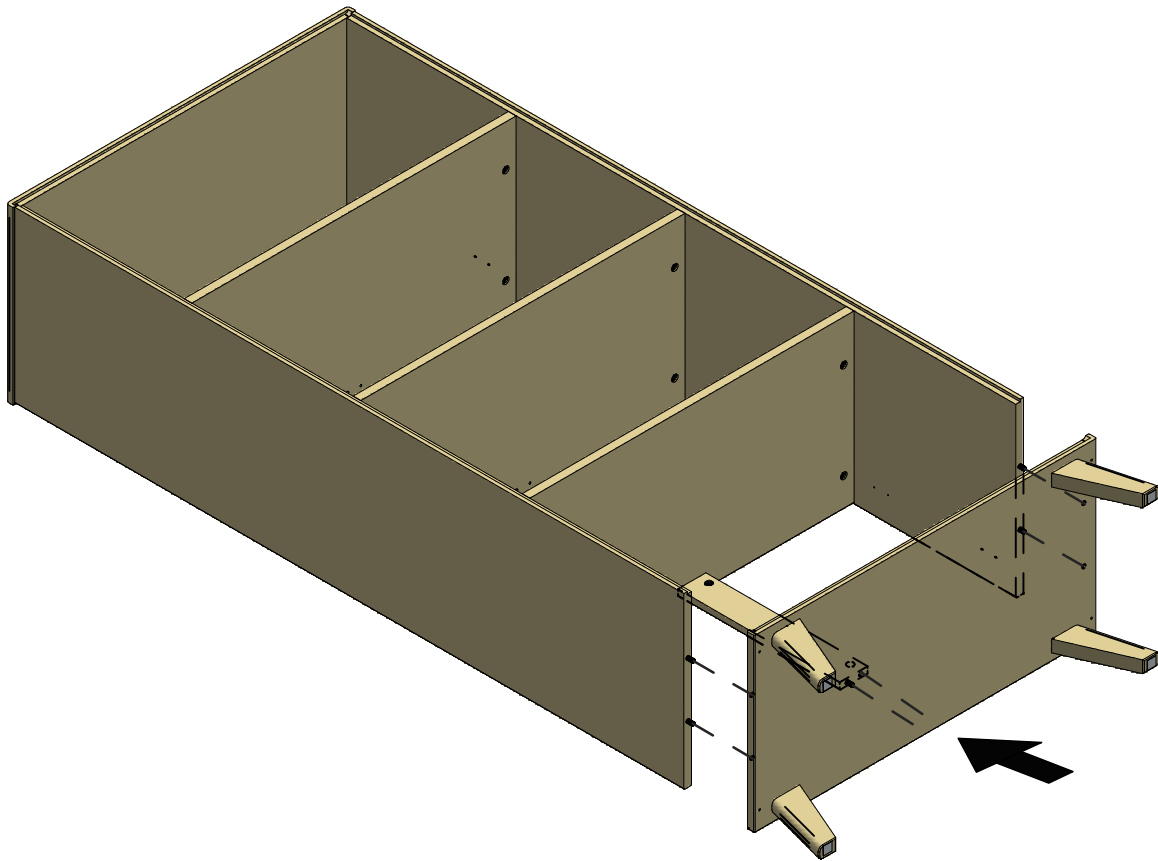
F - Parafuso 7x50 HEX (4x) M - Chave zeta (1x)



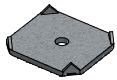
PASSO 7)



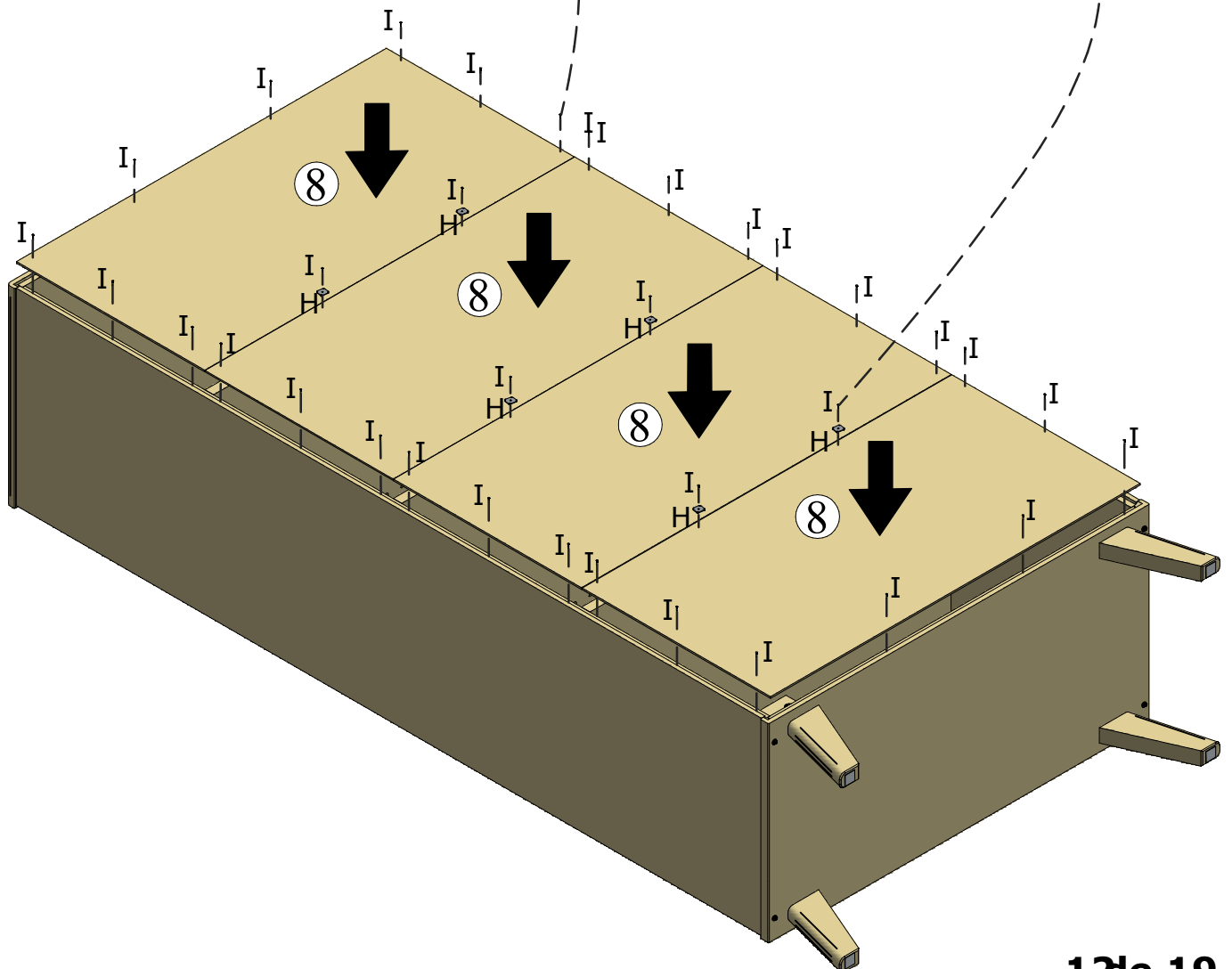
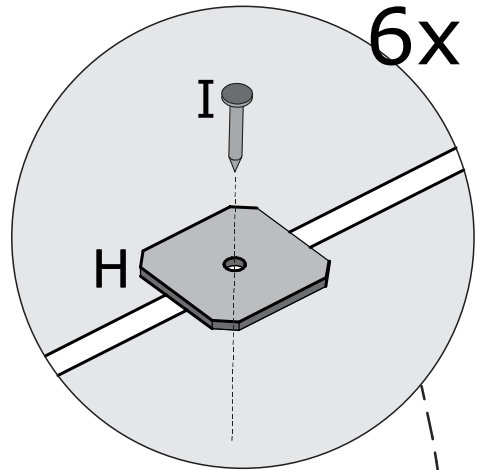
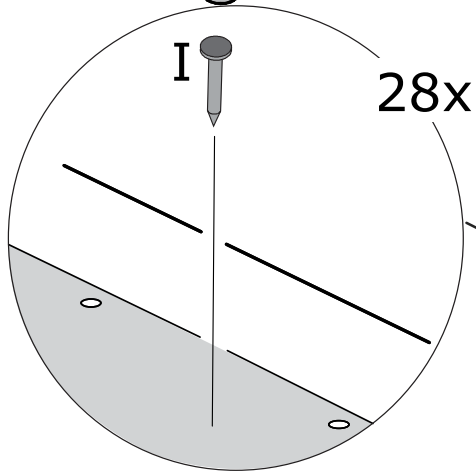
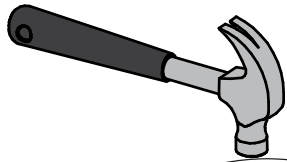
C - Tambor minifix (1x) D - Parafuso 4x40 CFA (4x)



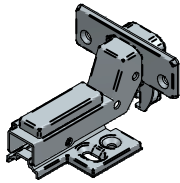
PASSO 8)



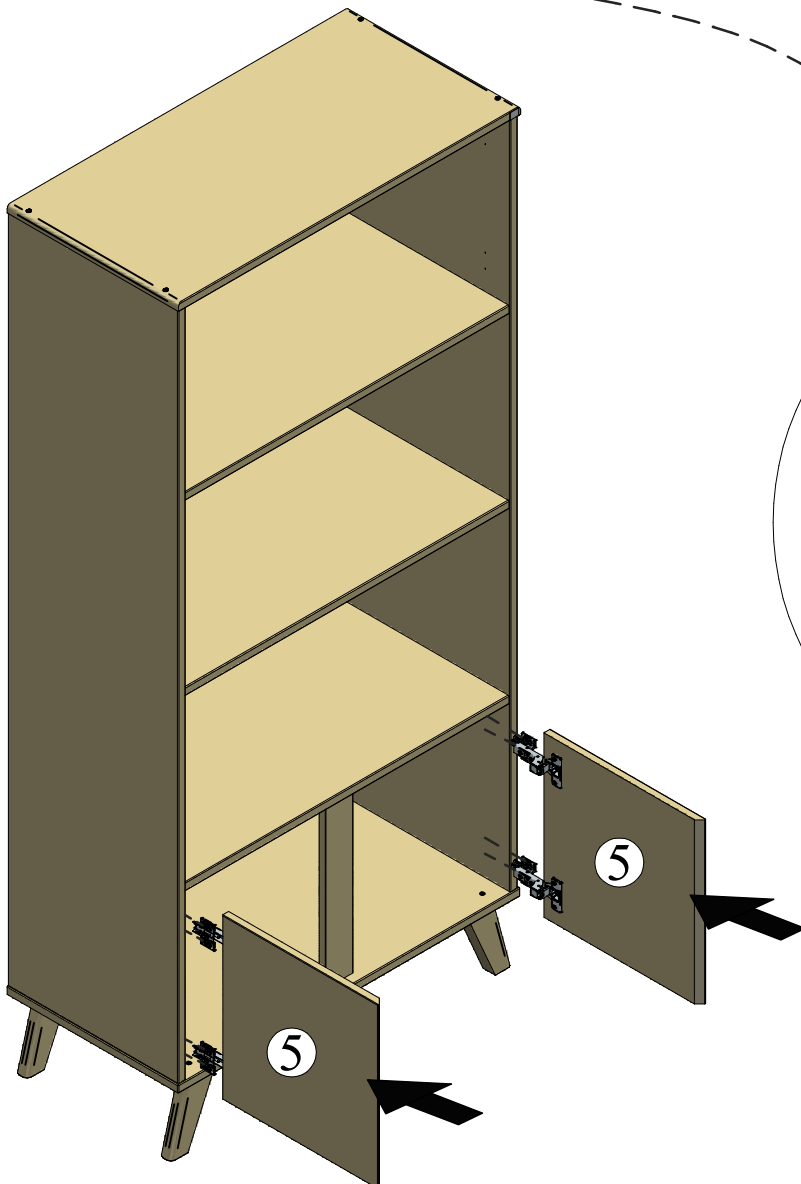
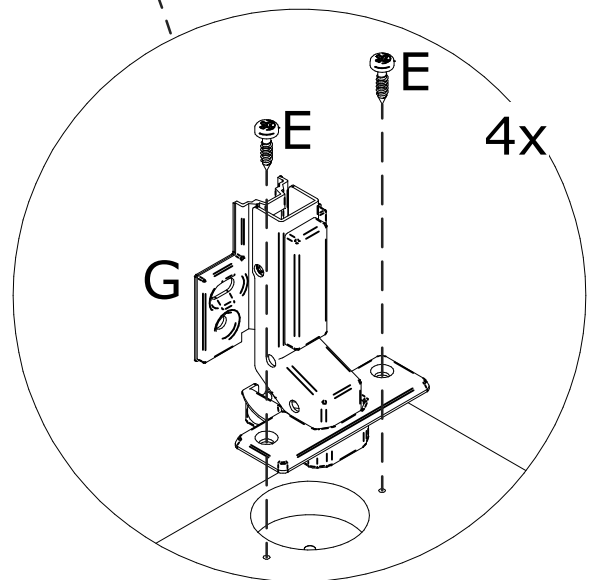
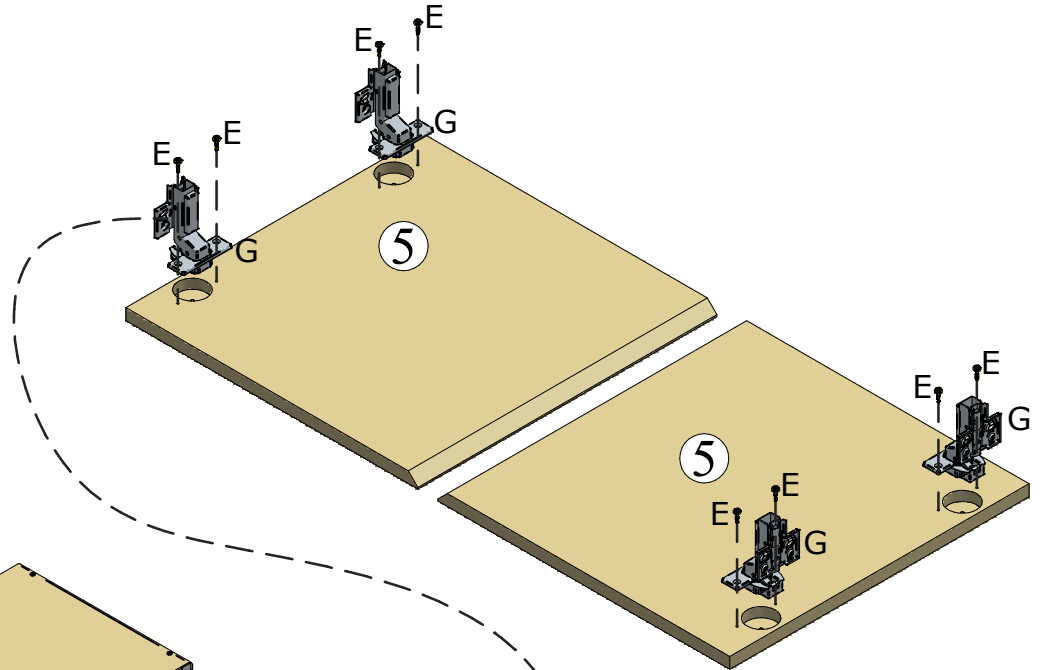
H - Fixador de fundo (6x) I - Prego 10x7 (34x)



PASSO 9)



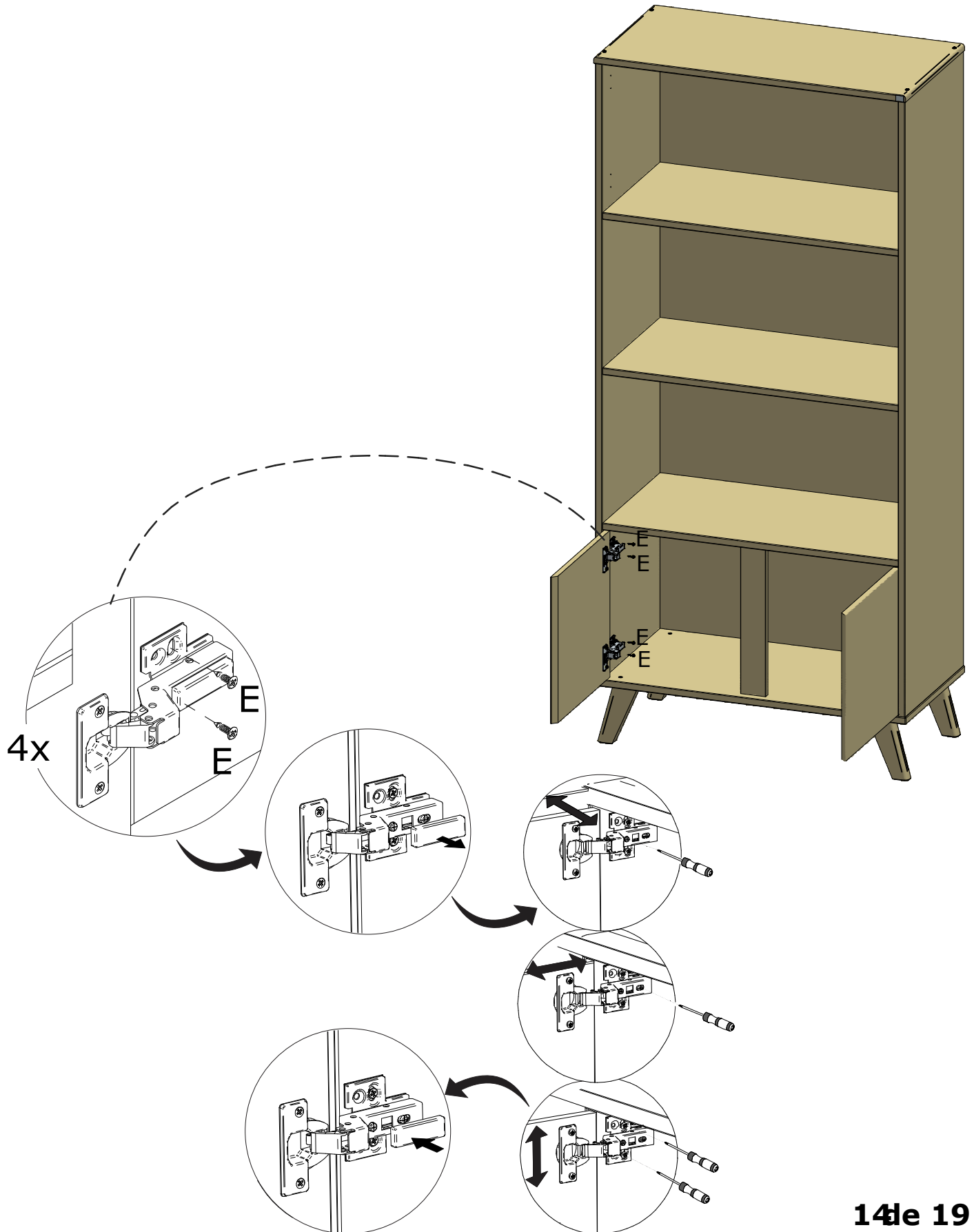
E- Parafuso 3,5x14 CPA (8x) G - Dobradiça C35 (4x)



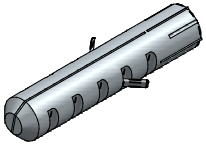
PASSO 10)



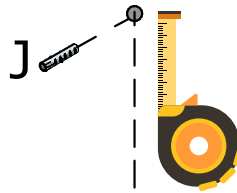
E- Parafuso 3,5x14 CPA (8x)



PASSO 13)



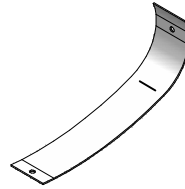
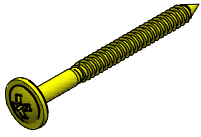
J- Bucha plástica D8 (1x)



Por favor, use uma furadeira para fixar os parafusos na parede.

IMPORTANTE!
É obrigatório fixar o móvel na parede. A ferragem incluída é adequada para paredes de alvenaria, caso sua parede seja de outro tipo, você pode adquirir a ferragem correta, em qualquer loja de materiais de construção.

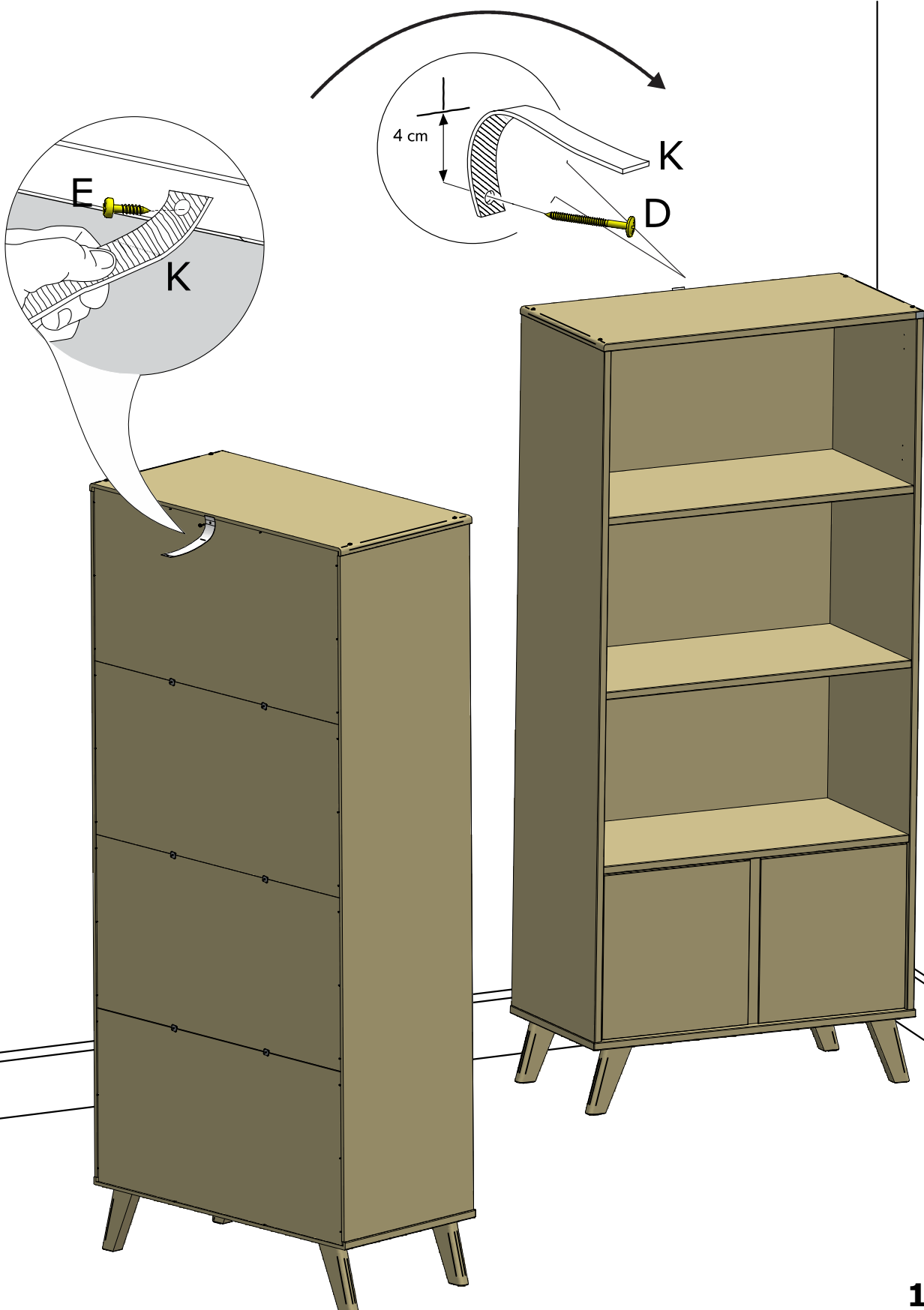
PASSO 12)



D - Parafuso 4x40 CFA (1x)

E - Parafuso 3,5x14 CPA (1x)

K - Fita G 150mm (1x)

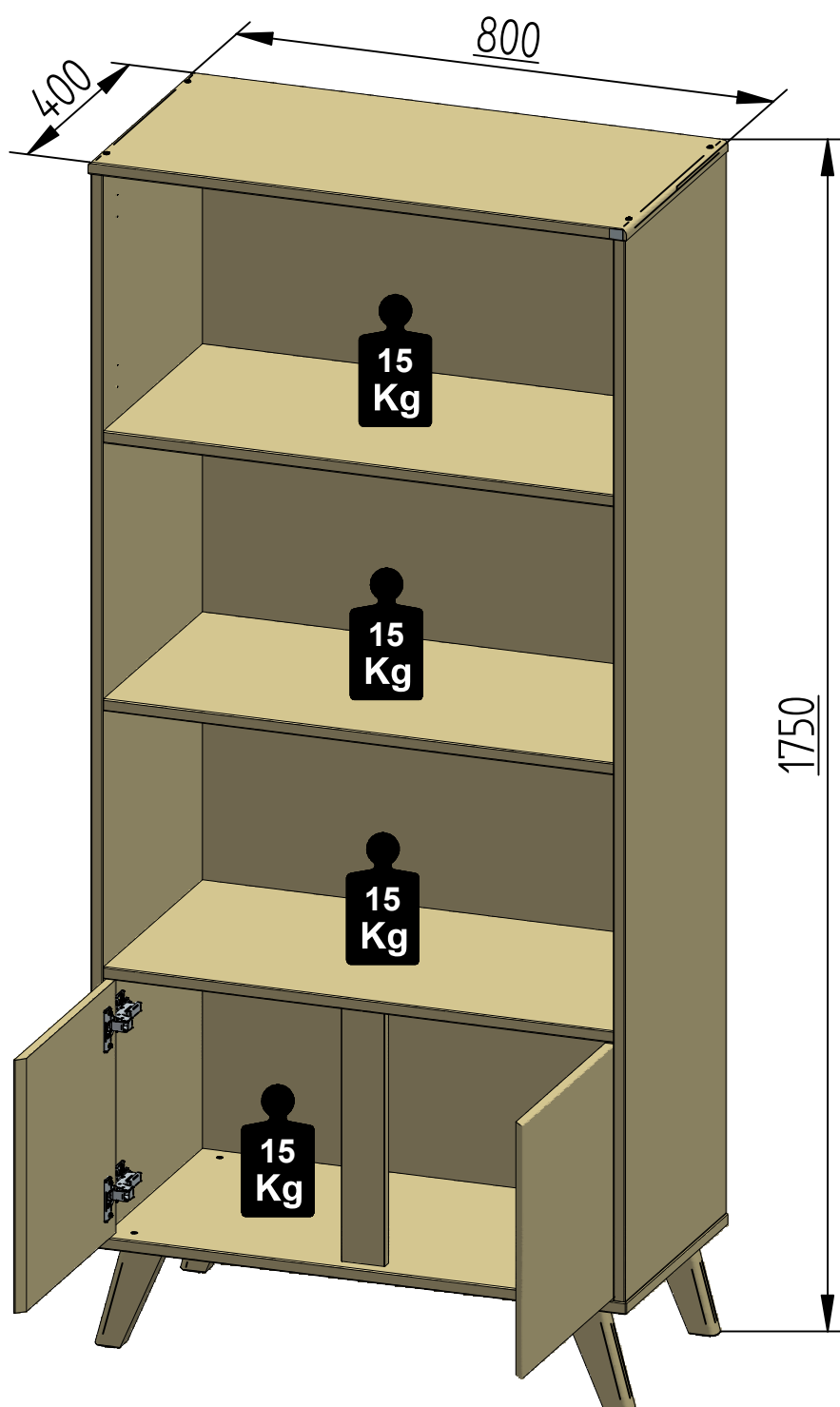


CUIDADOS COM O MÓVEL

Para limpeza e conservação deste produto, use apenas um pano macio, umedecido com água e sabão neutro (sem amônia).

Não use álcool, detergentes, abrasivos, etc...

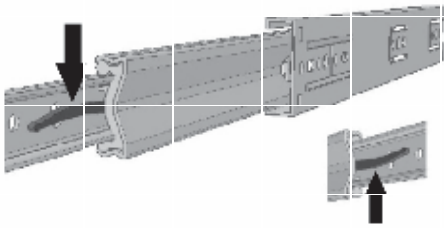
Não deixe este produto em contato com o sol, fonte de calor ou ambiente com muito pó.





IMPORTANTE

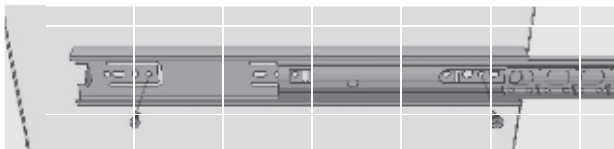
Instrução extra para montagem e ajuste de corrediça telescópica de gaveta



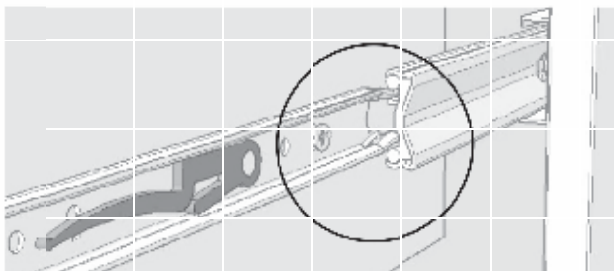
Abra a corrediça até o limite máximo e desconecte o trilho menor, pressionando a parte central da alavanca.



Fixe o trilho retrado na lateral de gaveta, usando o furo de regulagem.



Com o trilho principal aberto, fixe o conjunto na lateral do produto, usando os furos indicados (pré-furo na lateral).



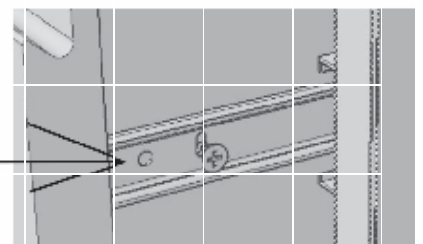
Encaixe os trilhos (direito e esquerdo) da gaveta nos conjuntos fixados nas laterais do produto. Observe o encaixe perfeito e empurre a gaveta até o seu fechamento total. OBS: É normal que a gaveta pareça emperrada nesse primeiro fechamento. Nesse caso, certifique-se do encaixe perfeito e force o seu fechamento total. Ao reabrir a gaveta, o funcionamento deve ser suave e leve.

Ajuste de altura da gaveta



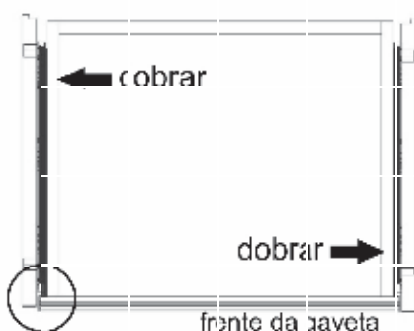
vista frontal
da gaveta

Solte o parafuso da lateral da gaveta e ajuste a altura, fixando-o em seguida. Depois de regulado, fixe o parafuso trava

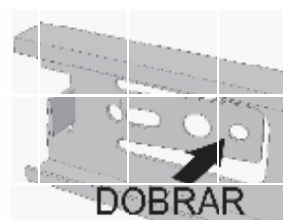


Ajuste do fechamento da gaveta

Se, ao fechar a gaveta, um dos lados ficar para fora da lateral, como no desenho, solte o parafuso e dobre a lingüeta indicada. Aperte o parafuso na sequência.



↑ Correção do lado
ESQUERDO



↑ Correção do lado
DIREITO

Certificado de garantia

Estante

Com o intuito de garantir a sua satisfação e confirmar o nosso compromisso com a qualidade, queremos que leia atentamente nossas recomendações para o cuidado do seu móvel.

1. Proteja-o da incidência direta da luz solar.
2. Evite coloca-lo próximo de estufas ou saídas de ar condicionado.
3. Não deixe em lugar úmido e ambientes com muito pó.
4. Evite objetos pontiagudos sobre a superfície.
5. Para limpeza deste produto, use apenas um pano macio, umedecido com água e sabão neutro.
6. Não use álcool, detergentes, abrasivos, etc...
7. A montagem deverá obedecer as instruções do manual, a montagem efetuada de maneira incorreta acarreta na perda de garantia.
8. Em caso de mudança de endereço possíveis avarias no transporte perderão a garantia.
9. Aperte os parafusos periodicamente.

IMPORTANTE: todas não conformidades deverão ser apontadas no momento do recebimento do produto.

Prazo de garantia:

Será de seis (06) meses a garantia do móvel por defeitos de fabricação, ressalvadas condições normais de uso e as demais condições do presente certificado, contados da data da emissão da nota fiscal.

**** O certificado de garantia só será válido se apresentado juntamente com a nota fiscal.**